

COMPANY PROFILE

“Own Your Private
Power Plant”

TENTANG KAMI



VISI KAMI

Terdepan dalam penerapan solusi energi alternatif.

MISI KAMI

PT. Bangunindo Guna Abadi adalah perusahaan nasional yang ikut mendukung gerakan pemerintah dalam penerapan energi baru terbarukan, salah satunya yang lebih dikenal dengan Energi Tenaga Surya.

Kami hadir dengan berbagai produk yang dapat menjadi solusi dengan memanfaatkan tenaga surya / panas matahari sebagai sumber daya, dengan teknologi paling mutakhir yang sudah melalui proses *Quality Control (QC)* yang ketat dan layanan purna jual yang *excellent* di semua produk.



Memberikan solusi yang paling efisien dan efektif bagi pelanggan



Memberikan layanan yang sempurna bagi pelanggan

PLTS (Pembangkit Listrik Tenaga Surya)



- On Grid System

- On Grid Solar System 1 kW
- On Grid Solar System 2 kW
- On Grid Solar System 3 kW
- On Grid Solar System 5 kW
- On Grid Solar System 10 kW
- Dan seterusnya

Street Light

- PBOX Street Light

- 20 Watt LED 3.000 lumens brightness
- 30 Watt LED 4.500 lumens brightness
- 40 Watt LED 6.000 lumens brightness
- 50 Watt LED 7.500 lumens brightness
- 60 Watt LED 9.000 lumens brightness
- 80 Watt LED 12.000 lumens brightness



PBOX®

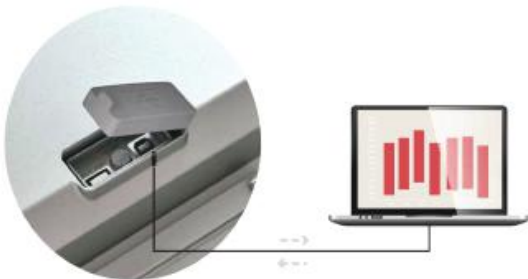
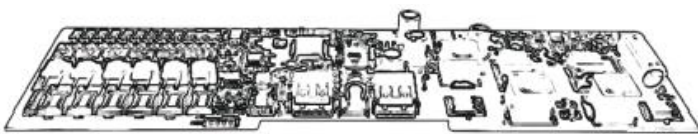
X5 split dapat menangkap energi maksimal dengan mengatur arah dari panel surya ke menghadap penyinaran matahari terkuat tanpa merubah arah pencahayaan.





Battery determines system stability; Management determines battery's stability

Lampu jalan bertenaga surya tradisional menggunakan baterai asam timbal yang memiliki siklus hidup yang sangat singkat dan sulit untuk dipelihara, menciptakan polusi lingkungan yang besar dan ROI yang sangat rendah. Oleh karena itu kami memutuskan untuk menggunakan baterai Lithium-ion yang memiliki 3 kali siklus hidup, 4 kali kemampuan pembuangan dan tidak berbahaya bagi lingkungan di produk kami yang disegel. Namun baterai Lithium-ion membutuhkan sistem manajemen baterai yang tepat untuk menghindari "efek barel".



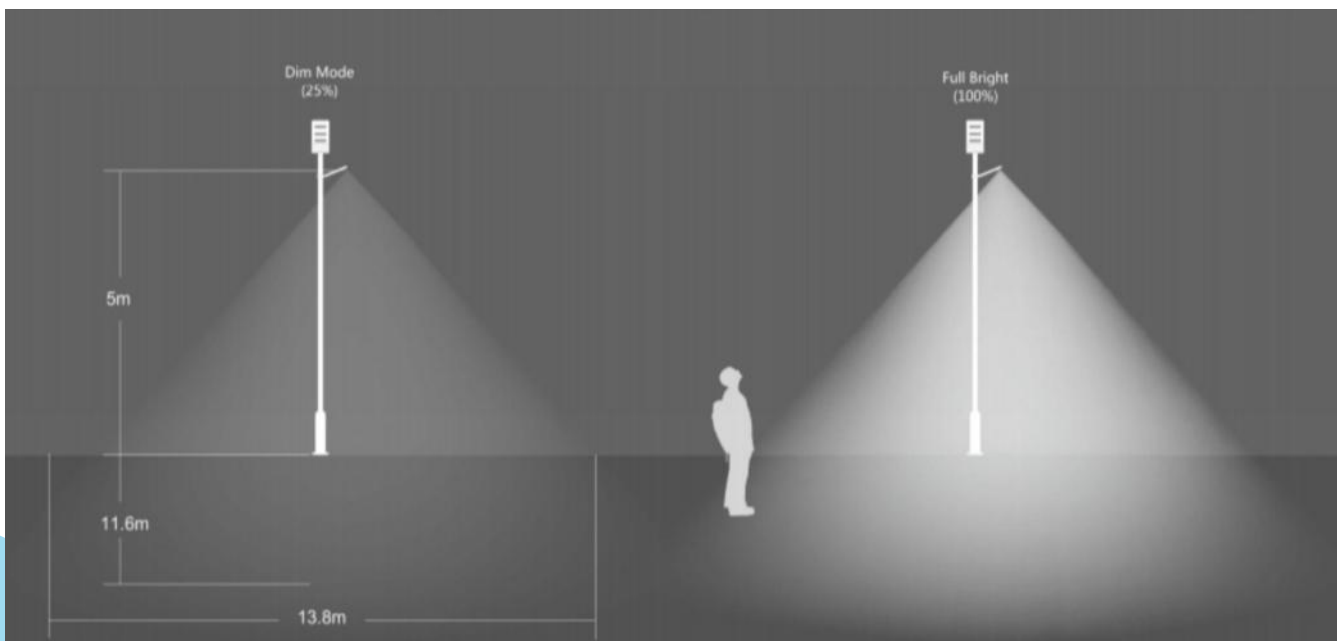
High performance charging controller, provides full protection for the system

Dengan penelitian dan pengembangan yang independen, Charging Controller dapat menghasilkan tenaga lebih, terutama saat cuaca buruk. Serta dilengkapi proteksi terhadap over current, over voltage, dan over heating.



CREE ALUMINIUM LAMP BASE

Dengan memilih chip LED CREE 5W, pada 150lm / W (@350mA), serta lampu aluminium dan lensa tersegel. Menghasilkan tingkat kecerahan tinggi. Distribusi cahaya yang dioptimalkan lebih baik, menjadikan area pencahayaan lebih seragam dan luas.



MOTION DETECTION

PBOX X5 hadir lengkap dengan sistem deteksi gerakan bawaan yang secara otomatis mengatur sumber cahaya dari mode terang penuh (100%) ke mode redup (25%) untuk meningkatkan otonomi baterai.



High Efficient Monocrystalline Module

Efisiensi 18.5% dengan lapisan kaca 3.2 mm untuk resistensi terhadap beban mekanik yang sangat baik.



SUPER ALUMINUM FRAME makes this a tough unit

PBOX X5 menggunakan bingkai aluminium super yang ringan, kuat dan tahan karat. Disertai sekrup baja anti karat yang digunakan sebagai pengunci untuk melindungi dari segala cuaca.



BIG A

BANGUNINDO GUNA ABADI



SPECIFICATION
PBOX

PBOX X5 (Split Type)

Solar Engine & LED Street Light Technical Data

Model No.	X5BL-SL20 (20 Watt Motion)	X5CP-SL30 (30 Watt Motion)	X5ER-SL30 (30 Watt Non Sensor)	X5FT-SL40 (40 Watt Non Sensor)
Physical Parameters				
Power of PV Module (W)	50	70	100	130
Lithium Battery Capacity (Wh)	230	460	615	832
Dimension of Product (mm)	855x426x94	1115x426x94	1588x426x98	1588x515x126
Net Weight of Product (kg)	10	13.5	21	25
Mount				
Top of Pole or Tenon OD (mm)	75-90	75-90	65-70	65-70
Light Parameters				
Light Output (W)	20	30	30	40
LED Chip	CREE 5W LED	CREE 5W LED	CREE 5W LED	CREE 5W LED
Color Temperature (K)	5000	5000	5000	5000/6000
Physical Parameters				
Dimension of Product (mm)	752x128x72	760x220x240	725x128x72	825x128x72
Net Weight of Product (mm)	3.8	3.8	3.8	5
Mount				
Recommended Installation Height (m)	4-6	7-10	7-10	7-10
Recommended Installation Distance (m)	15-25	25-40	25-40	25-40
Top of Pole or Tenon OD (mm)	65-90	65-90	65-90	65-90

X5GU-SL50 (50 Watt Non Sensor)	X5ER-30-D (60 Watt Non Sensor)	X5FT-40-D (80 Watt Non Sensor)	X5FT-50-D (80 Watt Non Sensor)
--------------------------------	--------------------------------	--------------------------------	--------------------------------

180	100+100	130+130	180+180
998	615+615	832+832	1229+1229
1503x671x110	1588x864x104	1588x1042x126	1503x1358x110
28	46	56	63

80-85	80-85	80-85	80-85
-------	-------	-------	-------

50	60	80	80
CREE 5W LED	CREE 5W LED	CREE 5W LED	CREE 5W LED
5000/6000	5000/6000	5000/6000	5000/6000

825x128x72	804x166x90	804x166x90	804x166x90
5	5	5	5

7-10	8-12	8-12	8-12
25-40	30-45	30-45	30-45
65-90	65-90	65-90	65-90



BIG A

BANGUNINDO GUNA ABADI



ON-GRID
SOLAR
HOME SYSTEM

Apa itu **ON-GRID** **SOLAR HOME SYSTEM**

On-Grid Solar Home System adalah suatu system pembangkit listrik tenaga surya yang mengubah energi panas matahari menjadi arus listrik untuk digunakan pada rumah-rumah, gedung perkantoran dan pabrik.

Untuk apa **ON-GRID** **SOLAR HOME SYSTEM**

On-Grid Solar Home System adalah suatu solusi yang tepat bagi para pemilik bisnis dan penghuni rumah, yang ingat melakukan penghematan dan beban biaya pemakaian listrik, terutama yang pemakaian listriknya besar di siang hari

Cara kerja

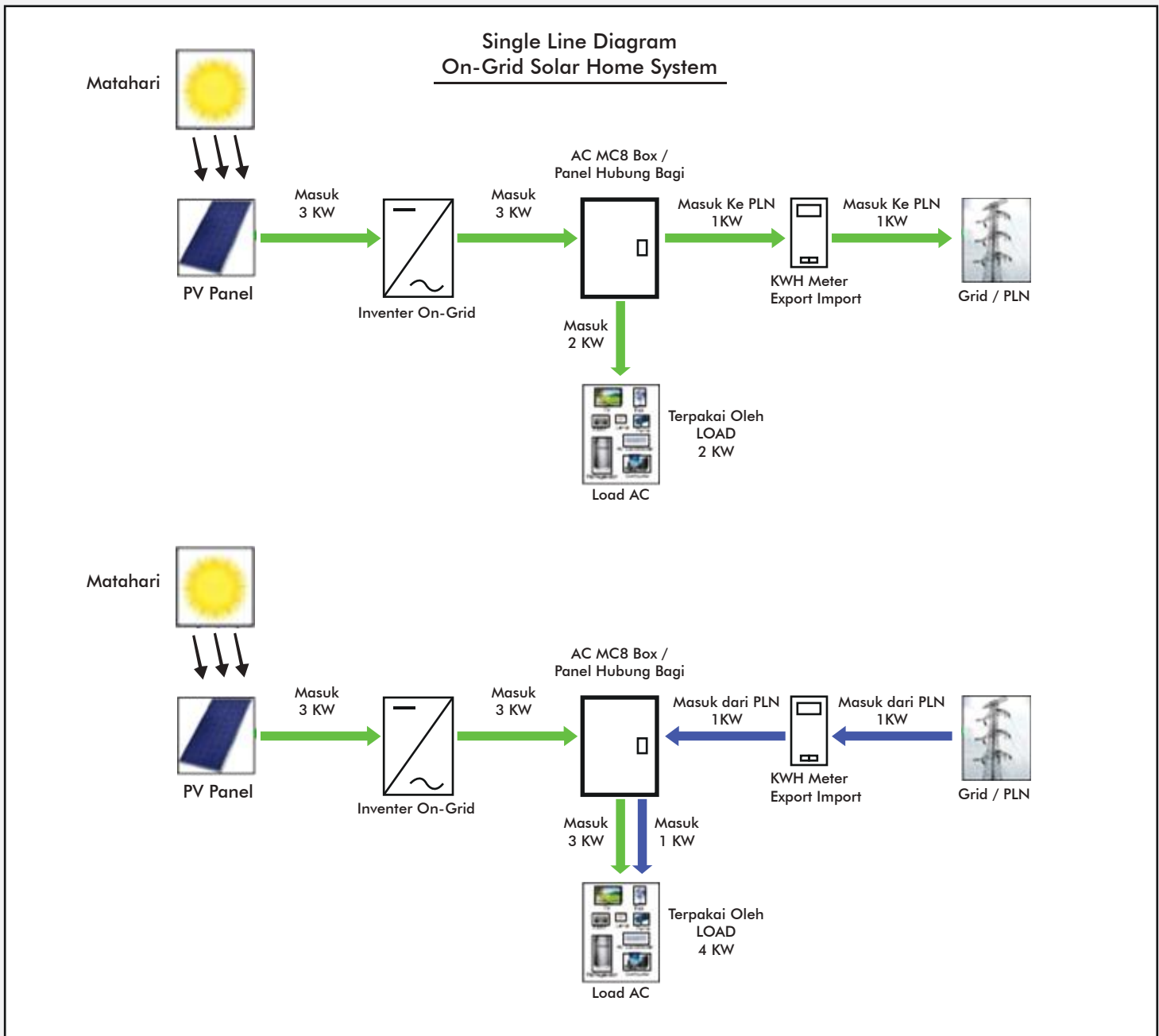
Solar Panel atau lebih dikenal dengan PV dipasang pada bagian atas gedung / atap, dan panas matahari yang diterima langsung dikonversikan menjadi arus DC. Dari arus DC tersebut melalui inverter dikonversikan lagi menjadi arus AC dan disinkronisasikan dengan arus listrik dari PLN untuk digunakan. Ketika energi yang dihasilkan oleh matahari berlebihan dari pemakaian, maka bisa langsung dijual / dialirkan ke PLN melalui meteran khusus.

Manfaat

- Membantu menekan biaya listrik dari PLN.
- Semakin mahal biaya PLN maka semakin besar biaya penghematan bisa dilakukan.
- Tidak membutuhkan baterai sebagai penampung, kelebihan energi langsung dialirkan ke PLN.
- Menekan biaya operasional dari genset.
- Bisa menjual listrik langsung kepada PLN (dengan meteran khusus).
- Konsep penghijauan (Go Green) dengan pemanfaatan energi ramah lingkungan.

Panel surya paling aman dan nyaman adalah dipasang pada atap rumah atau gedung. Di samping berfungsi sebagai penghasil energi, panel surya yang terpasang di atap atau dak juga membantu meredam panas untuk tidak turun, sehingga rumah atau gedung lebih nyaman.

SKEMA DIAGRAM



KOMPONEN UTAMA ON-GRID SOLAR SYSTEM

1. Solar Panel Modul / PV

- Menggunakan modul Solar Panel Monocrystalline / Polycrystalline.
- Modul Panel dengan kualitas tertinggi / Grade A.
- Modul dengan performance cell yang efisiensinya paling tinggi.
- Lifetime produk 20-25 tahun.

2. On-Grid Inverter

- Mesin dengan performance efisiensi yang terbaik (maksimal 98%)
- Dilengkapi dengan rangkaian informasi lengkap yang tercatat selama proses berlangsung / Power Management System.
- Minim suara mesin, dengan menggunakan heatsink sebagai pendinginnya.
- Tahan terhadap lingkungan basah (IP65).
- Sudah dilengkapi fitur-fitur yang memudahkan untuk pengambilan data mesin melalui jaringan internet maupun networking.

3. Solar Panel Mounting System

- Menggunakan bahan aluminium kualitas terbaik sebagai pondasi penahan modul panel.
- Bahan aluminium yang ringan dan tahan terhadap cuaca.
- Struktur rangka yang disesuaikan dengan kondisi di lapangan, seperti untuk di genteng, atap dak maupun bahan seng.

Note

Note



www.big-abadi.com

Rukan City Bussiness Park, Blok G No.6
Jalan Peta Selatan, Kelurahan Kalideres,
Kecamatan Kalideres, Jakarta Barat